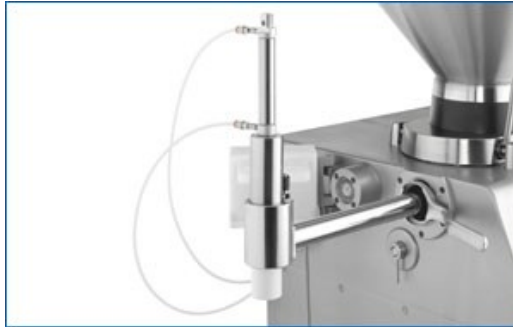


Füllkopf

D 40



Der REX-Füllkopf wird zum Dosieren von flüssigen Produkten eingesetzt. Der pneumatische Antrieb ermöglicht je nach Produkt und Portionsgröße eine hohe Portionierleistung. Er wird einfach und ohne Werkzeug an dem Füllmaschinenauslauf angeschlossen.

In seiner Ausführung ist der Füllkopf auch mit unterschiedlichen Auslassquerschnitten lieferbar und kann somit optimal an jedes Gefäß angepasst werden.

Primär wird der Füllkopf eingesetzt zum Dosieren von:

- Pasteten
- Feinkostsalaten
- Saucen
- Eiscreme
- Brotaufstriche
- Mayonnaisen
- Kartoffelpürees

Für die Reinigung ist der Füllkopf schnell und problemlos ohne Werkzeug zu zerlegen.