

DIE NEUE KUTTER-GENERATION

Blizzard 50 SLF und Blizzard 70 SLF

ERFAHRUNG · FORTSCHRITT · SERVICE



Die Fleischereimaschinenbauer aus Laufach haben die neue Kutter-Generation so weiterentwickelt, dass sie den besonderen Anforderungen des Handwerks entspricht: Mit effizientem Antriebssystem, einem komplett geschlossenen Edelstahlkorpus und einzigartigem Hygiene-System.



www.dueker-rex.de

BLIZZARD 50L UND 70L SIND 100% LÖSUNGEN FÜR DAS HANDWERK.

Ingenieure für das Handwerk

Düker-REX bedeutet: Hundertprozentige Ingenieurleistung für das Fleischerhandwerk. Auch die neue Kuttergeneration beweist, dass wir nicht nur unser Handwerk verstehen, sondern auch Ihres!

So verarbeitet man Fleisch heute

Deshalb sind sowohl der leistungsstarke Antrieb, die Energieeffizienz, der geschlossene Edelstahlkorpus wie auch das einzigartige Hygienesystem idealtypisch für die gehobenen Anforderungen an eine zeitgemäße Fleischverarbeitung.

Bei Anruf: Know-how und Service

Machen Sie sich selbst ein Bild, überzeugen Sie sich von den vielen Pluspunkten. Gerne beraten wir Sie auch direkt und persönlich. Einfach **06093 9932-190** anrufen. Bei uns erwartet Sie kein Call-Center, sondern ein Techniker mit Erfahrung im Handwerk und Sinn für den Fortschritt, der Ihnen einen ganz persönlichen Beratungs-Service bietet.

Blizzard 50 SLF P30-P

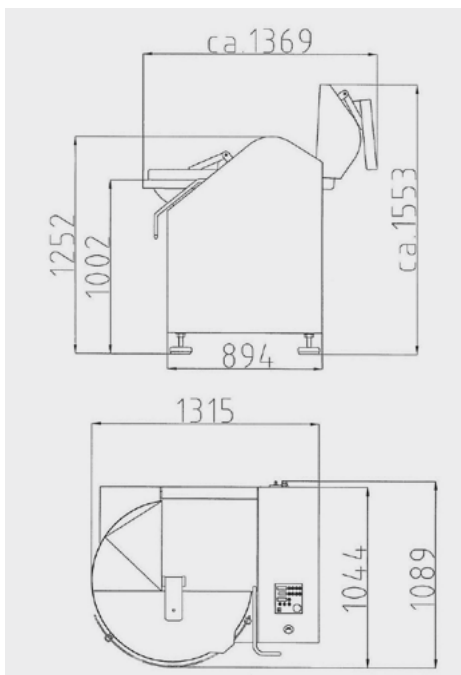
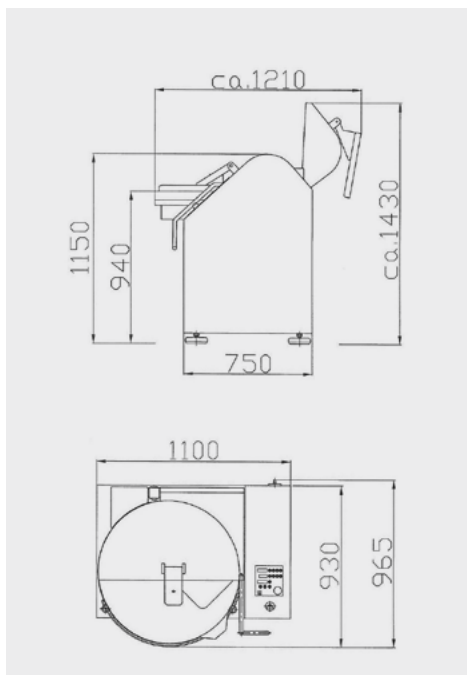
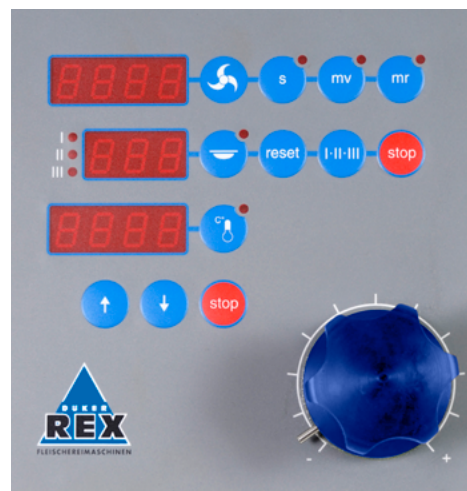


- ▲ Motor: 11 KW, Absicherung 35 A träge, 400 V, 50 Hz über Frequenzumrichter 15 KW, Gewicht 730 kg

Blizzard 70 SLF P30-P



- ▲ Motor: 22 KW, Absicherung 63 A träge, 400 V, 50 Hz über Frequenzumrichter 22 KW, Gewicht 1.300 kg



- ▲ Maschinenständer, alle Außenflächen NIROSTA geschliffen
- ▲ 6er Messerkopf – System Düker SDU
- ▲ Kutterdeckel in NIROSTA, mit Lärmschutzdeckel
- ▲ Schürzenschutz in NIROSTA
- ▲ Messerwelle mit variabler Schneidgeschwindigkeit
- ▲ Stufenlose Verstellung über Potentiometer
- ▲ Schneiden von 50-5.000 U/min
- ▲ Mischen vor-/rückwärts von 50-500 U/min
- ▲ 3 Kutterschüsselgeschwindigkeiten
- ▲ Temperatur- und Schüsselabschaltung
- ▲ Schwingmetallfüße
- ▲ Steuerung/Schaltkasten im Maschinenkorpus integriert
- ▲ Folientastatur plan im Maschinenständer eingebettet
- ▲ Digitalanzeige für Schüssel, Temperatur und Messerwelle
- ▲ Freilaufende Kutterschüssel in NIROSTA
- ▲ Kutterschüssel mit Wasserablauf
- ▲ Hebeentlastung der Schutzhaube
- Optional:
 - ▲ 3er Messerkopf – System Düker SDS
 - ▲ Auslader von Hand einschwenkbar (nur für Kutter 70L)

Düker-REX Fleischereimaschinen GmbH
Im Gewerbegebiet 17 · 63846 Laufach
Telefon: +49 (0) 6093 9932-190 · Fax: +49 (0) 6093 9932-194
info@dueker-rex.de
www.dueker-rex.de

