

SW100(H)



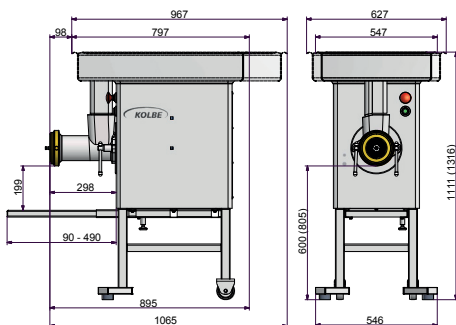
Schneidsystem
Enterprise E32 (L&W)
 Lochscheibe 3 mm mit
 Nabe und 4 Nuten,
 1 Messer

Cutting system
Enterprise E32 (L&W)
 Plate 3 mm with hub
 and 4 slots, 1 knife



Stopfwolf	Stuffing mincers	SW100(H)	
Schneidsystem	Cutting system	Enterprise E32	
Lochscheiben- durchmesser	Diameter of perforated plate	mm	100
Schüsselvolumen- Standard	Bowl standard volume	Ltr	45
Schüsselvolumen-Groß (Optional)	Enlarged bowl volume (Optional)	Ltr	64
Förderleistung bei 3mm Lochscheibe*	Hourly output with perforated plate of 3mm*	kg/h	950
Motorleistung / IP55	Motor capacity / IP55	kW	2,9
Gewicht netto (H)	Weight net (H)	kg	106 - 110 (108 - 112)

* Bei 3 mm Endlochscheibe, Verarbeitung von kleinen Frischfleischstücken
 0 / -1° Grad ohne Zusätze
 * with 3 mm final hole plate, processing of small beef or pork pieces
 0 / -1° degree without ingredients



Technische Änderungen vorbehalten – Specifications subject to change without notice

SW98(H)



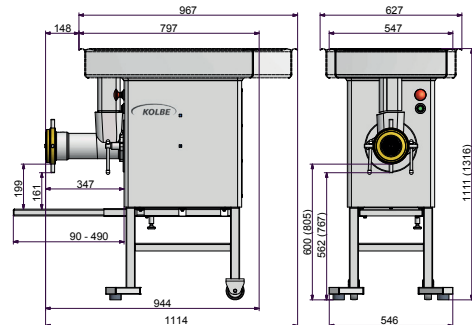
Schneidsystem
Unger B98 (L&W)
 Vorschneider,
 Lochscheibe 3 mm,
 1 Messer, breiter
 Einlegering

Cutting system
Unger B98 (L&W)
 Precutter, 1 knife,
 3 mm hole plate



Stopfwolf	Stuffing mincers	SW98(H)	
Schneidsystem	Cutting system	Unger B98	
Lochscheiben- durchmesser	Diameter of perforated plate	mm	98
Schüsselvolumen- Standard	Bowl standard volume	Ltr	45
Schüsselvolumen-Groß (Optional)	Enlarged bowl volume (Optional)	Ltr	64
Förderleistung bei 3mm Lochscheibe*	Hourly output with perforated plate of 3mm*	kg/h	950
Motorleistung / IP55	Motor capacity / IP55	kW	2,9
Gewicht netto (H)	Weight net (H)	kg	108 - 112 (111 - 115)

* Bei 3 mm Endlochscheibe, Verarbeitung von kleinen Frischfleischstücken
 0 / -1° Grad ohne Zusätze
 * with 3 mm final hole plate, processing of small beef or pork pieces
 0 / -1° degree without ingredients



Technische Änderungen vorbehalten – Specifications subject to change without notice